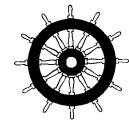


<b>NLLA-1W</b> <b>NLLA-1W (DC)</b>		<b>ALLROUND LIGHT (WHITE)</b> <b>第一種白灯</b>	For the vessel length over 50m 全長50m以上の船舶用	<b>OUTLINE VIEW</b> 外形図	<b>MASS</b> 質量 2.5kg
---------------------------------------	--	---	--	----------------------------	----------------------------

<b>SOURCE</b> 電源	<input type="checkbox"/> AC100V/220V <input type="checkbox"/> DC24V	<b>POWER CONSUMPTION</b> 消費電力(W)	12W	<b>LIGHT DISTANCE</b> 光達距離 (MILE)	3	<b>LIGHT ARC OF HORIZONTAL</b> 射光角度 (deg)	360
<b>LIGHT COLOR</b> 灯色	WHITE 白	<b>LED BULB TYPE</b> LEDバルブ型式	LW-100			<b>PROTECTION GRADE</b> 保護等級	IP 56
<b>TYPE APPROVAL No.</b> 型式承認番号		AC J 5392 DC G 5393	M E D MED1700004				



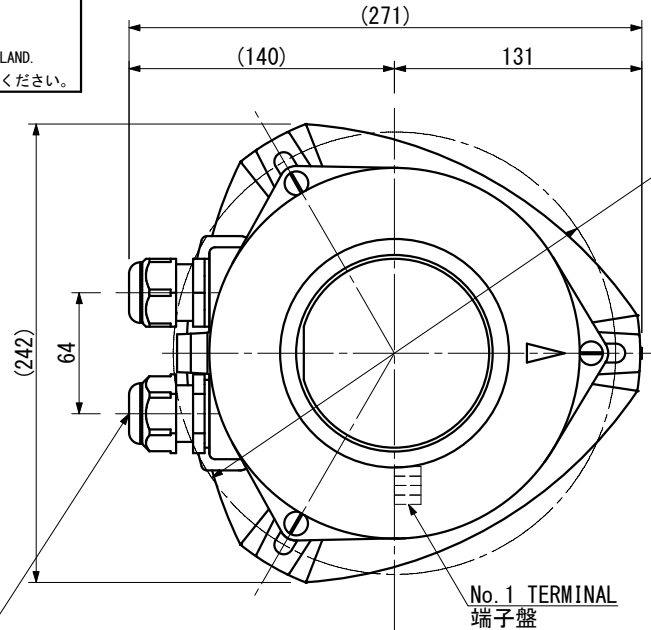
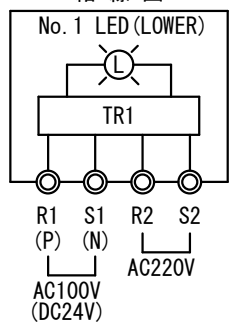
2690/YY

CABLE GLAND / ケーブルグランド

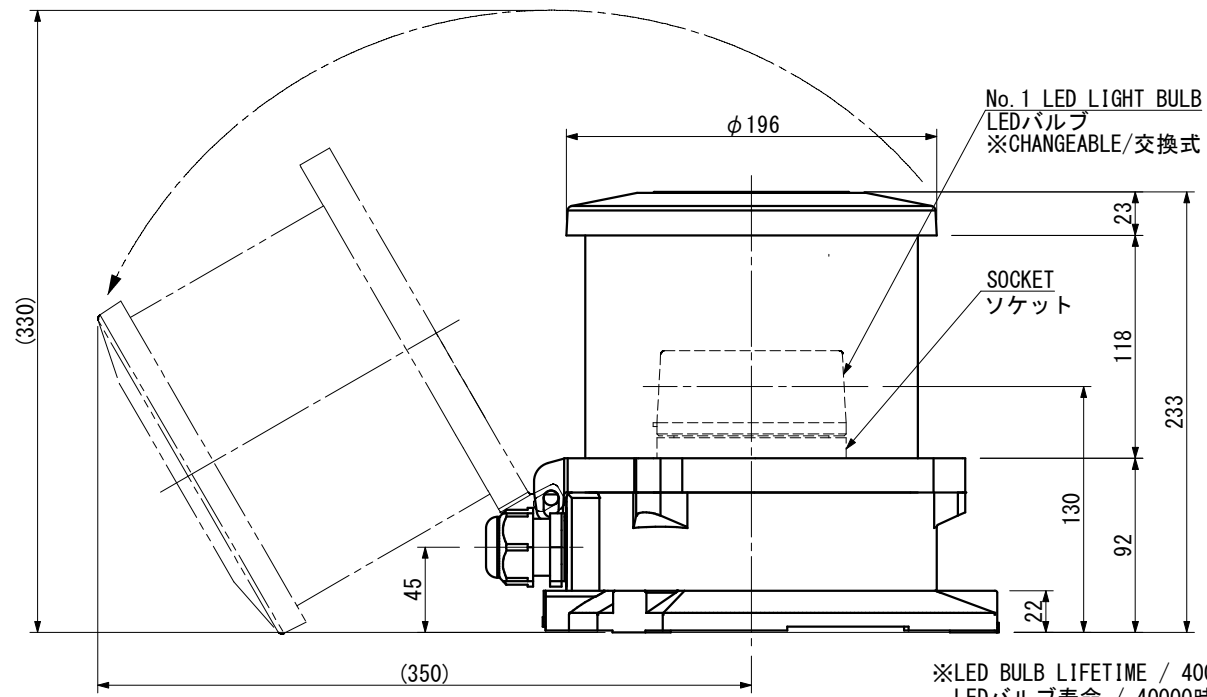
CORD 呼び	CABLE SIZE ケーブルサイズ	MODEL 型式	TIGHTENING TORQUE 締め付けトルク
<input type="checkbox"/> 15	φ6~φ10.5	FGA26-10B	2.0N・m
<input type="checkbox"/> 20	φ9~φ14.7	FGA26-14B	2.5N・m
<input type="checkbox"/> 25	φ14~φ18	FGA26-18B	2.5N・m

CORD 15 BECOMES THE MAKER STANDARD.  
 PLEASE APPOINT CORD 20 OR 25 ON THE OCCASION OF USE.  
 呼び15がメーカー標準となります。  
 呼び20又は25をご使用の際はご指定下さい。  
 PLEASE REMOVE THE SEAL PLUG FROM THE WIRING SIDE CABLE GLAND.  
 配線を行う側のケーブルグランドはプラグを取り外してご使用ください。

CONNECTION DIAGRAM  
結線図



CABLE GLAND WITH SEAL PLUG  
盲栓付きケーブルグランド



			<b>NAUTILIGHT</b> <b>NAVI</b> LED NAVIGATION LIGHT IBUKI KOGYO CO. LTD. 伊吹工業株式会社	D. W. N.	N. Tanaka	DATE	APR. -28. 2016
				C. K. D.	Y. Ueda	SCALE	1/4
2021. 02. 05	1	グランドの仕様変更	C. K. D.		DWG. NO	NLL-0041	
DATE	REV.	REMARKS					