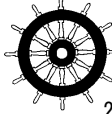


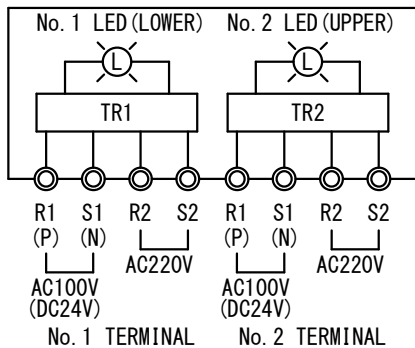
NLLG-1GD NLLG-1GD (DC)	SIDE LIGHT (GREEN) 第一種舷灯 (緑)	For the vessel length over 50m 全長50m以上の船舶用	OUTLINE VIEW 外形図	MASS 質量 3.5kg
	SOURCE 電源 <input type="checkbox"/> AC100V/220V <input type="checkbox"/> DC24V	POWER CONSUMPTION 消費電力(W) 12W	LIGHT DISTANCE 光達距離 (MILE) 3	LIGHT ARC OF HORIZONTAL 射光角度 (deg) 112.5
LIGHT COLOR 灯色 GREEN 緑	LED BULB TYPE LEDバルブ型式 LG-100		PROTECTION GRADE 保護等級 IP 56	
TYPE APPROVAL No. 型式承認番号 AC J 5406 DC G 5407		MED MED1700004	 2690/YY	

CABLE GLAND / ケーブルグランド

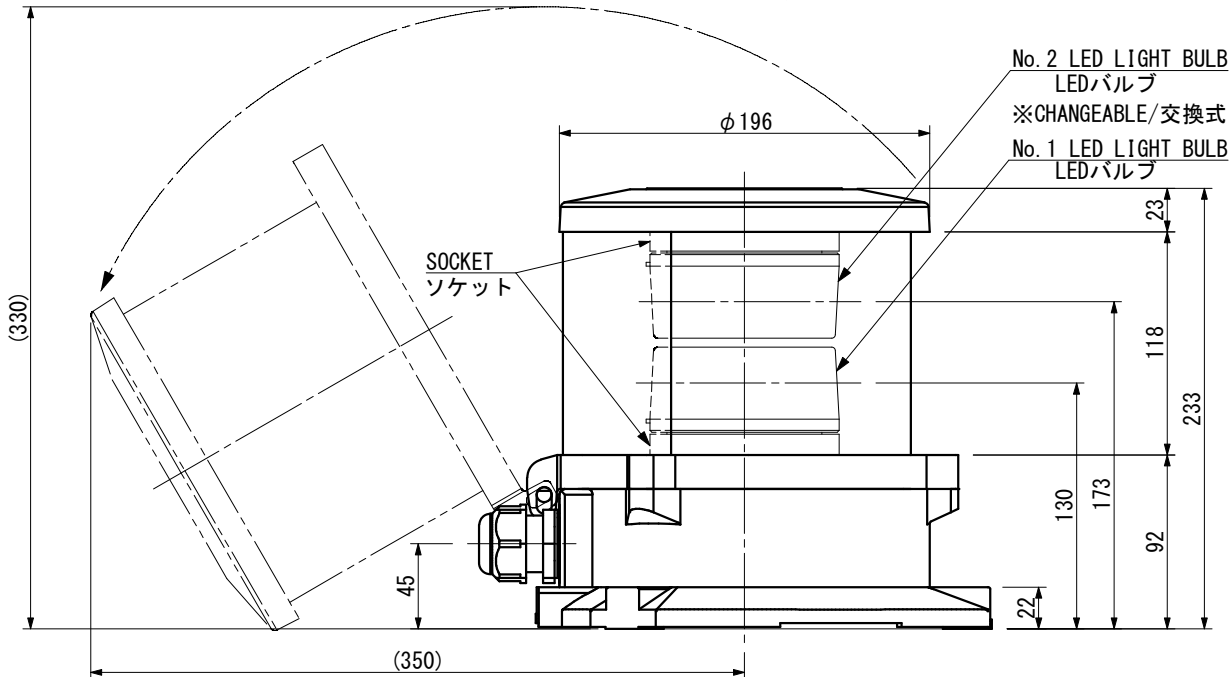
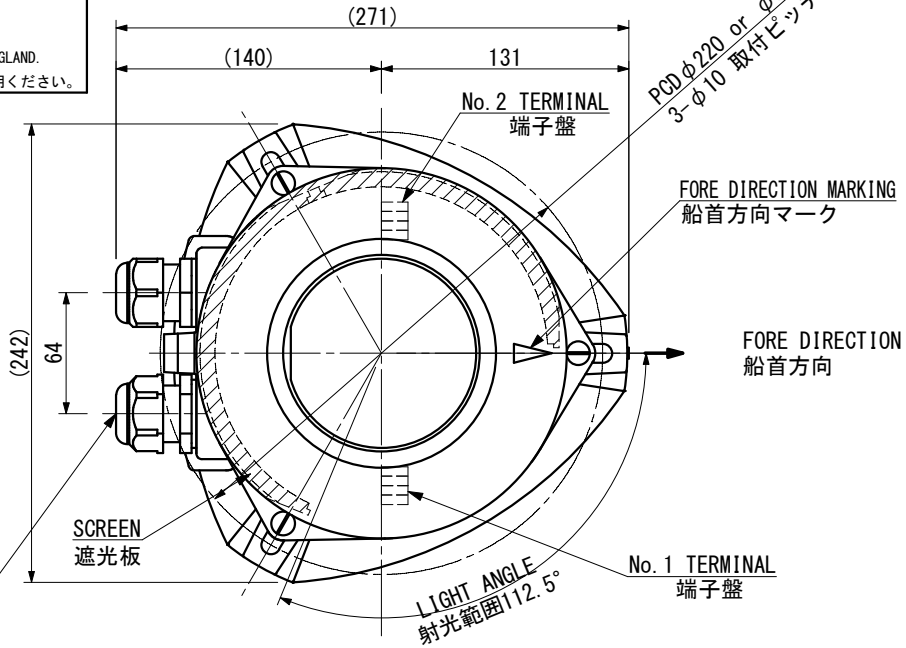
CORD 呼び	CABLE SIZE ケーブルサイズ	MODEL 型式	TIGHTENING TORQUE 締め付けトルク
<input type="checkbox"/> 15	φ6~φ10.5	FGA26-10B	2.0N・m
<input type="checkbox"/> 20	φ9~φ14.7	FGA26-14B	
<input type="checkbox"/> 25	φ14~φ18	FGA26-18B	2.5N・m

CORD 15 BECOMES THE MAKER STANDARD.
 PLEASE APPOINT CORD 20 OR 25 ON THE OCCASION OF USE.
 呼び15がメーカー標準となります。
 呼び20又は25をご使用の際はご指定下さい。
 PLEASE REMOVE THE SEAL PLUG FROM THE WIRING SIDE CABLE GLAND.
 配線を行う側のケーブルグランドはプラグを取り外してご使用ください。

CONNECTION DIAGRAM
 結線図



CABLE GLAND WITH SEAL PLUG
 盲栓付きケーブルグランド



※LED BULB LIFETIME / 40000h
 LEDバルブ寿命 / 40000時間

※The light beam is cut-off from 1 to 3 degree outside of the designated vertical angle on fore direction by built-in screen. Inboard screen plate is not necessary.
 本製品は本体の遮光板により、船首方向・射光範囲の外側1度から3度で光を遮る事ができます。船体への内側隔板の設置が不要です。

NAUTILIGHT
 NAVI
 LED NAVIGATION LIGHT

IBUKI KOGYO CO. LTD.
 伊吹工業株式会社

D. W. N.	M. Kawamura	C. K. D.	Y. Ueda	C. K. D.	F. Shintaku
DATE	APR. -28. 2016	SCALE	1/4	DWG. NO	NLL-0036