

IBUKI LED Navigation Light

小型 LED船灯 NLSシリーズ

船舶全長20m以上50m未満

NAUTILIGHT NAVI LED船灯NLSシリーズは小型船舶用に開発されたLED航海灯です。



第二種マスト灯
NLSM-2W



第二種船尾灯
NLSS-2W



第二種舷灯
NLSR-2G



第二種舷灯
NLST-2Y



第二種白灯
NLSA-2W



第二種紅灯
NLSA-2R



第二種引船灯
NLSA-2G

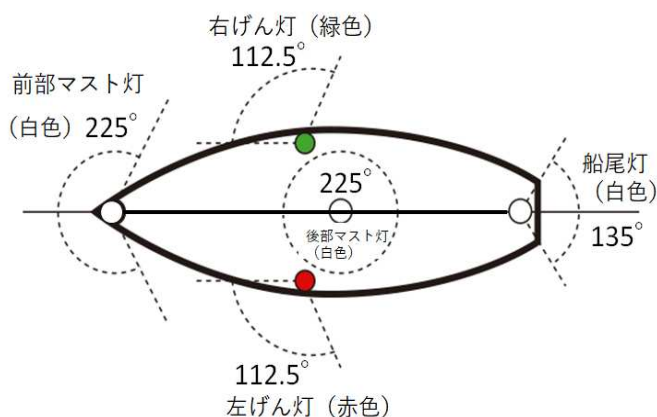


第二種緑灯
NLSA-2G

NAUTILIGHT NAVI 特徴

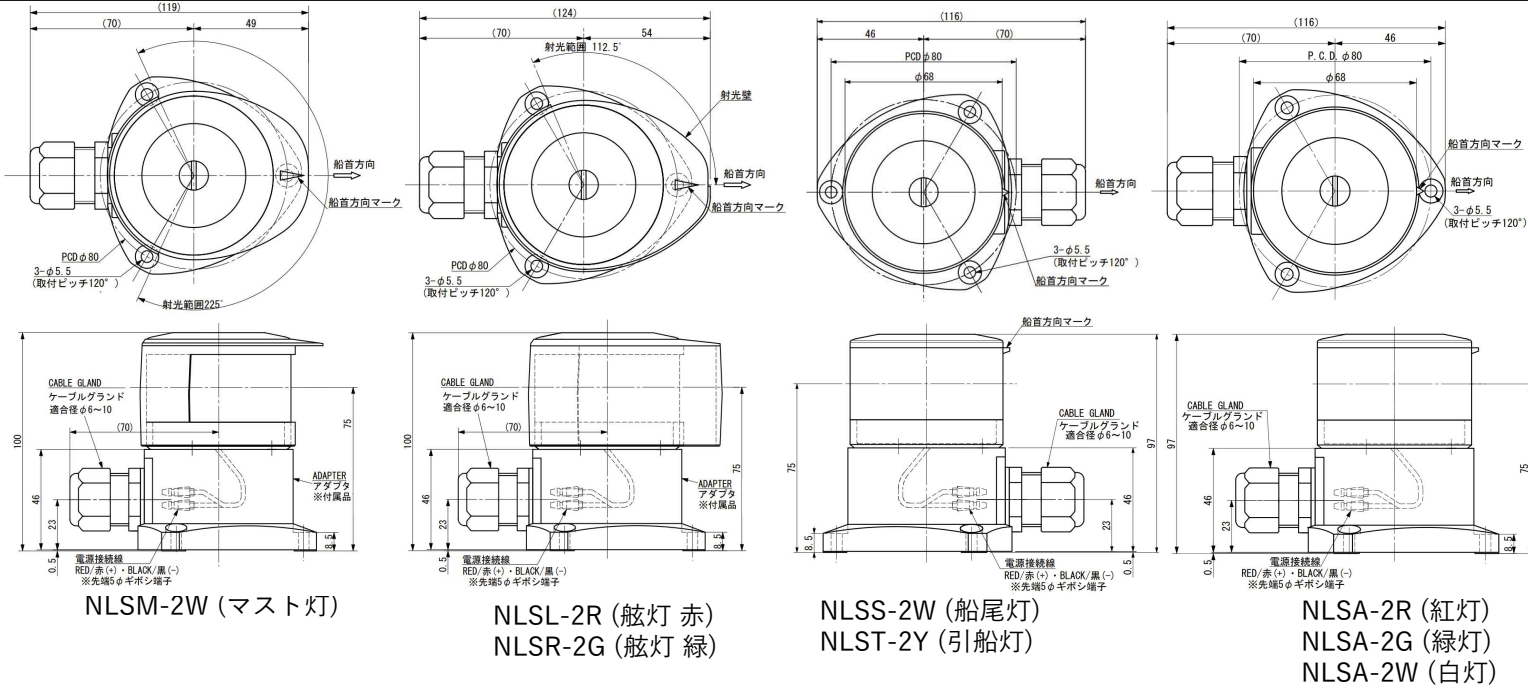
- ・マシンカット放熱プレート
LEDから発生した熱を効率的に放熱、LEDユニット寿命6万時間を達成
- ・ワイド電源/電圧対応 (DC12V/DC24V共用)
LEDユニットはDC10V~30Vのワイド電源対応、安定化回路内蔵で電圧変動を完全に吸収
- ・高い遮光性能
全ての部品を高精度に配置、完全な遮光を実現
- ・優れた耐候性、耐衝撃性能
筐体素材はポリカーボネイトを採用、高い耐久性と信頼性を確保
- ・低消費電力
LED化により大幅な低消費電力化に成功
- ・取付互換性
全ての灯具にアダプタが標準付属、オプションのアタッチメントも用意

船灯設置例



NAUTILIGHT
NAVI

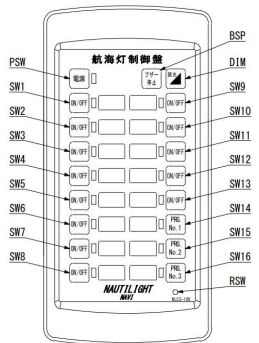
伊吹工業株式会社
WWW.ibukikogyo.co.jp



制御機器 (DC24V電源に対応)

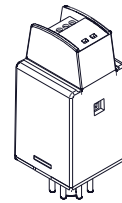
航海灯の点灯制御及び断線警報を行う装置です。

航海灯制御盤 NLCS-100



記号	スイッチ及び表示灯
PSW	電源スイッチ
BSP	ブザー停止スイッチ
DIM	調光スイッチ
SW1~SW13	航海灯入切スイッチ
SW14~SW16	プログラム点灯スイッチ
RSW	リセットスイッチ

NAUTI LIGHT NAVI船灯専用 断線/故障警報用電流リレー



- 大電流用 NLCR-SH-2P
NLCR-SH-2P-2
- 小電流用 NLCR-SL-2P
NLCR-SL-2P-2

NLCR-SH-2P (2.7コイル用) NLCR-SH-2P-2 (1.8コイル用)	NLCR-SL-2P (2.7コイル用) NLCR-SL-2P-2 (1.8コイル用)
第二種船尾灯	第二種舷灯 紅
第二種白灯	第二種舷灯 緑
第二種引船灯	第二種紅灯
第二種マスト灯	第二種緑灯

小型船灯 NLSシリーズ

型式	種別	光達距離 (海里)	灯色	射光角度 (度)	型承番号	備考
NLSM-2W	第二種マスト灯	5	白	225	5291	全長20m~50mの 船舶用
NLSL-2R	第二種舷灯	2	赤	112.5	5292	
NLSR-2G	第二種舷灯	2	緑	112.5	5293	
NLSS-2W	第二種船尾灯	2	白	135	5164	全長50m未満の 船舶用
NLSA-2W	第二種白灯	2	白	360	5165	
NLSA-2R	第二種紅灯	2	赤	360	5166	
NLST-2Y	第二種引船灯	2	黄	135	5168	
NLSA-2G	第二種緑灯	2	緑	360	5167	

ご用命の際は、お近くのお取引業者様へお問い合わせください。